

SkyLine Premium

Four mixte gaz naturel 6GN2/1 commande digitale

REPÈRE # _____

MODELE # _____

NOM # _____

SIS # _____

AIA # _____


217881 (ECOG62B2G0)

SkyLine Premium : Four mixte gaz à chaudière, commande digitale, 6 GN2/1, programmable, nettoyage automatique

225861 (ECOG62B2G6)

* NOT TRANSLATED *

Description courte

Repère No.

Four mixte avec interface numérique avec sélection guidée.

- Générateur de vapeur intégré avec contrôle de l'humidité basé sur la sonde Lambda.
- Système de distribution d'air OptiFlow pour atteindre une performance maximale avec 5 vitesses de ventilation.
- SkyClean : système de nettoyage automatique et intégré avec détartrage intégré du générateur de vapeur. 5 cycles automatiques (doux, moyen, fort, extra fort, rinçage uniquement).
- Modes de cuisson : programmes (un maximum de 100 recettes peuvent être stockées); Manuel (cycles vapeur, combi et convection); Cycle de cuisson EcoDelta; Cycle de régénération.
- Mise en veille automatique pour diminuer les consommations d'énergies.
- Port USB pour télécharger les données HACCP, les programmes et les paramètres software. Connectivité OnE prête.
- Sonde de température centrale à capteur unique.
- Porte à double vitrage avec lumières LED.
- Construction en acier inoxydable.
- Fourni avec 1 support GN2/1, pas de 67 mm.

Caractéristiques principales

- Interface digitale avec boutons rétroéclairés LED plusieurs niveaux d'intensité lumineuse pour sélection guidée.
- Générateur de vapeur intégré pour un contrôle très précis de l'humidité et de la température en fonction des réglages choisis.
- Contrôle de l'humidité en temps réel avec la sonde Lambda pour reconnaître automatiquement la quantité et la taille des aliments pour des résultats de cuisson constant.
- Cycle de convection sec et chaud (25 ° C à 300 ° C): idéal pour une cuisson à faible humidité.
- Cycle mixte (25 ° C à 300 ° C) : combinaison de la chaleur par convection et de la vapeur pour obtenir un environnement de cuisson à humidité contrôlée, accélérant le processus de cuisson et réduisant la perte de masse.
- Cycle de vapeur basse température (25 ° C à 99 ° C): idéal pour le sous-vide, la remise en température et la cuisson délicate. Cycle vapeur (100 ° C): fruits de mer et légumes. Vapeur à haute température (25 ° C à 130 ° C).
- Cuisson EcoDelta: cuisson à l'aide de sondes en maintenant la différence de température préréglée entre le cœur de l'aliment et la chambre de cuisson.
- Programme préréglé pour la régénération, idéal pour les banquets avec régénération à l'assiette ou plateau.
- Mode Programmes: un maximum de 100 recettes sur 4 phases de cuisson peuvent être stockées dans la mémoire du four pour recréer exactement la même recette à tout moment.
- Ventilation sur 5 vitesses de 300 à 1500 tr / min et rotation inverse pour une régularité optimale. Le ventilateur s'arrête en moins de 5 secondes lorsque la porte est ouverte pour conserver la chaleur dans le four.
- Sonde de température à cœur incluse.
- Fonction de refroidissement rapide et de préchauffage automatique.
- SkyClean: Système de nettoyage automatique et intégré avec détartrage intégré du générateur de vapeur. 5 cycles automatiques (doux, moyen, fort, extra fort, rinçage uniquement).
- 3 types de détergents disponibles: solide, liquide (nécessite un accessoire en option), enzymatique biodégradable.
- GreaseOut: prédisposé pour la vidange et la récupération des graisses, pour un fonctionnement plus sûr (base dédiée en accessoire optionnel).
- Port USB pour télécharger les données HACCP, partager les programmes de cuisson et les configurations. Le port USB permet également de brancher une sonde sous-vide (accessoire en option).
- Connectivité prête pour un accès en temps réel aux appareils connectés via une application spéciale, ainsi que la surveillance HACCP à distance (nécessite un accessoire en option).
- Le mode de sauvegarde avec autodiagnostic est automatiquement activé en cas de défaillance afin d'éviter les temps d'arrêt.

APPROBATION: _____

- [NOT TRANSLATED]
- Connectivité prête pour un accès en temps réel aux appareils connectés (nécessite 922748 en option - contactez la société pour plus de détails).
- OptiFlow : système optimisé de distribution d'air pour obtenir des performances maximales en termes d'uniformité de refroidissement/chauffe et de contrôle de la température grâce à une conception spécifique de la chambre.

Construction

- Porte double vitrage avec isolation thermique et structure ouverte, pour que le panneau extérieur reste froid. Le verre intérieur de la porte, monté sur charnières, se dégage facilement pour le nettoyer.
- Chambre interne hygiénique sans soudure avec tous les coins arrondis pour un nettoyage facile.
- Entièrement en inox AISI 304.
- Accès frontal au tableau de commande pour un service facile.
- Certification contre les projections d'eau, IPX5, pour un nettoyage facile.
- Fourni avec 1 support 2/1 GN, pas de 67 mm.

TIT_Sustainability



- Conception centrée sur l'utilisateur avec certification 4 étoiles pour l'ergonomie et la facilité d'utilisation.
- Poignée en forme de V au design ergonomique et ouverture facile avec le coude et les mains libres (modèle et design déposés).
- Fonction de puissance réduite pour les cycles de cuisson lente personnalisés.

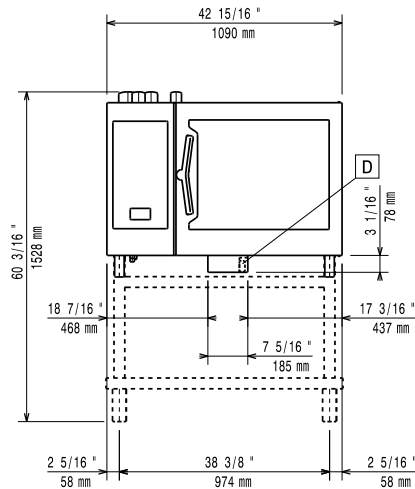
Accessoires en option

- | | | |
|--|------------|--------------------------|
| • Adoucisseur cartouche pour four mixte 6 et 10 GN 1/1 (grande utilisation de la vapeur) | PNC 920003 | <input type="checkbox"/> |
| • Adoucisseur d'eau à résine et sel | PNC 921305 | <input type="checkbox"/> |
| • Kit 4 roulettes pour base de four 6/10 GN (déconseillé pour basé démontée) | PNC 922003 | <input type="checkbox"/> |
| • Paire de grilles inox GN 1/1 | PNC 922017 | <input type="checkbox"/> |
| • Paire de grilles pour 8 poulets (1,2kg par poulet), GN 1/1 | PNC 922036 | <input type="checkbox"/> |
| • Grille inox GN 1/1 | PNC 922062 | <input type="checkbox"/> |
| • Grille inox GN 2/1 | PNC 922076 | <input type="checkbox"/> |
| • Douchette externe | PNC 922171 | <input type="checkbox"/> |
| • Paire de grilles inox GN 2/1 | PNC 922175 | <input type="checkbox"/> |
| • Plaque ondulée perforée 600x400 pour 5 baguettes | PNC 922189 | <input type="checkbox"/> |
| • Plaque lisse perforée 600x400x20 avec 4 angles | PNC 922190 | <input type="checkbox"/> |
| • Plaque lisse 600x400x20 avec 4 angles | PNC 922191 | <input type="checkbox"/> |
| • Paire de panier de cuisson pour four | PNC 922239 | <input type="checkbox"/> |
| • Grille inox 600x400 | PNC 922264 | <input type="checkbox"/> |
| • Kit ouverture sécurisée en 2 fois | PNC 922265 | <input type="checkbox"/> |
| • Grille pour 8 poulets (1,2kg par poulet), GN 1/1 | PNC 922266 | <input type="checkbox"/> |
| • Kit 1 Grille à brochette + 6 Brochettes Courtes, pour fours à chargement en profondeur | PNC 922325 | <input type="checkbox"/> |
| • Grille à brochette universelle | PNC 922326 | <input type="checkbox"/> |
| • 4 brochettes courtes | PNC 922328 | <input type="checkbox"/> |
| • Fumoir pour four, 4 types de bois disponible sur demande | PNC 922338 | <input type="checkbox"/> |

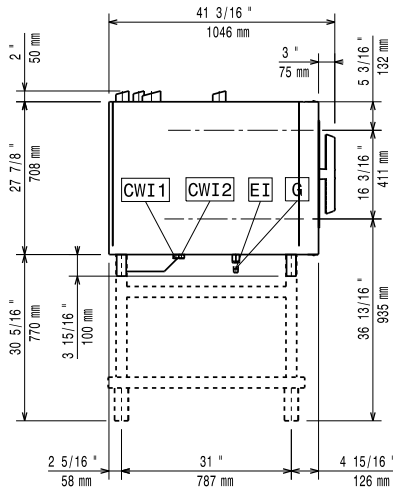
- | | | |
|---|------------|--------------------------|
| • Crochet de cuisson multi usage | PNC 922348 | <input type="checkbox"/> |
| • 4 pieds articulés pour four 6 et 10GN, 100-130mm | PNC 922351 | <input type="checkbox"/> |
| • Collecteur de graisse GN 2/1, H=60mm | PNC 922357 | <input type="checkbox"/> |
| • Grille pour 8 canards (1,8kg par volailles), GN 1/1 | PNC 922362 | <input type="checkbox"/> |
| • Support glissières pour base de four 6 et 10 GN 2/1, pour base démontée | PNC 922384 | <input type="checkbox"/> |
| • Panier support mural pour bidon de détergent | PNC 922386 | <input type="checkbox"/> |
| • - NOT TRANSLATED - | PNC 922390 | <input type="checkbox"/> |
| • Support guide avec poignée athermique pour structure mobile 10 GN2/1 | PNC 922605 | <input type="checkbox"/> |
| • Structure mobile avec roulettes 5 GN2/1 au pas de 80 mm | PNC 922611 | <input type="checkbox"/> |
| • Support pour fours 10 GN2/1 (avec glissières) | PNC 922613 | <input type="checkbox"/> |
| • Armoire support neutre pour four 10 GN2/1 | PNC 922616 | <input type="checkbox"/> |
| • Armoire support chauffante avec humidificateur pour four 10 GN 2/1 | PNC 922617 | <input type="checkbox"/> |
| • Kit externe pour détergents liquides | PNC 922618 | <input type="checkbox"/> |
| • Kit superposition pour fours 6GN 2/1 gaz sur four 6 GN 2/1 gaz | PNC 922624 | <input type="checkbox"/> |
| • Kit superposition pour fours 6GN 2/1 gaz sur four 10 GN 2/1 gaz | PNC 922625 | <input type="checkbox"/> |
| • Chariot porte structure pour fours 10 GN2/1 | PNC 922627 | <input type="checkbox"/> |
| • Chariot mobile pour 2 fours 6 GN2/1 supersposés sur kit élévation | PNC 922629 | <input type="checkbox"/> |
| • Chariot mobile pour fours 6 GN2/1 ou 10 GN2/1 | PNC 922631 | <input type="checkbox"/> |
| • Kit d'élévation pour fours empilés 2x 6 GN2/1 | PNC 922633 | <input type="checkbox"/> |
| • Kit d'élévation pour fours empilés 2x 6GN 2/1 + Roues (H 250mm) | PNC 922634 | <input type="checkbox"/> |
| • Kit vidange inox (D=50mm) pour fours 6 et 10 GN1/1 | PNC 922636 | <input type="checkbox"/> |
| • Kit vidange plastique HT (D=50mm) pour fours 6 et 10 GN1/1 | PNC 922637 | <input type="checkbox"/> |
| • Chariot avec 2 réservoirs pour collecteur de graisse | PNC 922638 | <input type="checkbox"/> |
| • Collecteur de graisse pour base ouverte (chariot avec 2 réservoirs) | PNC 922639 | <input type="checkbox"/> |
| • Support mural pour four 6GN 2/1 | PNC 922644 | <input type="checkbox"/> |
| • Plaque de déshydratation H=20mm, GN 1/1 | PNC 922651 | <input type="checkbox"/> |
| • Plaque de déshydratation plate, GN 1/1 | PNC 922652 | <input type="checkbox"/> |
| • Base ouverte pour four 6 ou 10GN 2/1, base démontée | PNC 922654 | <input type="checkbox"/> |
| • Bouclier thermique pour fours 6 GN2/1 | PNC 922665 | <input type="checkbox"/> |
| • Bouclier thermique pour fours superposés 6 GN1/1 sur 6 GN2/1 | PNC 922666 | <input type="checkbox"/> |
| • Bouclier thermique pour fours superposés 6 GN2/1 sur 6 GN2/1 | PNC 922667 | <input type="checkbox"/> |
| • Kit de conversion gaz naturel à GPL | PNC 922670 | <input type="checkbox"/> |
| • Kit de conversion gaz GPL à gaz naturel | PNC 922671 | <input type="checkbox"/> |
| • Cheminée pour fours mixtes gaz | PNC 922678 | <input type="checkbox"/> |
| • Structure fixe 5 GN2/1 au pas de 85 mm | PNC 922681 | <input type="checkbox"/> |

- Kit pour fixer le four au mur PNC 922687
- Glissières (droites et gauches) PNC 922692
supplémentaires pour support GN2/1
- 4 pieds ajustables pour fours 6/10 GN, PNC 922693
100-115mm
- Panier support pour piétement ouvert PNC 922699
pour bidon de détergent
- Structure mobile avec roulettes 6 PNC 922700
GN2/1 au pas de 65 mm (standard)
- - NOT TRANSLATED - PNC 922706
- Grille de cuisson marquage croisé PNC 922713
- Porte sonde pour liquides PNC 922714
- Hotte avec ventil pour four 6 ou 10 GN PNC 922729
2/1
- Hotte avec ventil pour four superposés PNC 922731
6+6 ou 6+10 GN 2/1
- Hotte SANS ventil pour four 6 et 10 GN PNC 922734
2/1
- Hotte SANS ventil pour fours PNC 922736
superposés 6+6 ou 6+10 GN 2/1
- 4 pieds ajustables pour fours 6/10 GN, PNC 922745
230-290mm
- Support pour cuisson statique, PNC 922746
H=100mm
- Plaque double utilisation : nervurée 1 PNC 922747
face, lisse 1 face, format 600x400mm
- - NOT TRANSLATED - PNC 922752
- - NOT TRANSLATED - PNC 922773
- - NOT TRANSLATED - PNC 922776
- Plaque de cuisson anti adhérente, GN PNC 925000
1/1, H=20mm
- Plaque de cuisson anti adhérente, GN PNC 925001
1/1, H=40mm
- Plaque de cuisson anti adhérente, GN PNC 925002
1/1, H=60mm
- Plaque double utilisation : nervurée 1 PNC 925003
face, lisse 1 face, GN 1/1
- Grille aluminium, GN 1/1 PNC 925004
- Plaque de cuisson 8 zones (œufs, PNC 925005
pancakes, hamburger, etc), GN 1/1
- Plaque de cuisson plate, 2 bords, GN PNC 925006
1/1
- Grille de cuisson GN1/1 28 Pommes de PNC 925008
terre
- Kit adaptation nouveau four 10 GN 2/1 PNC 930218
sur ancien piétement

Avant

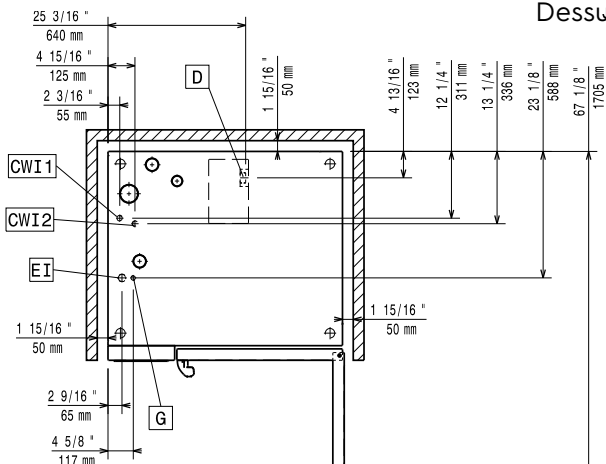


Côté



CWI1 = Raccordement eau froide EI = Connexion électrique
 CWI2 = Raccordement eau froide 2 G = Connexion gaz
 D = Vidange
 DO = Tuyau de trop plein

Dessus



Électrique

Voltage :

217881 (ECOG62B2G0) 220-240 V/1 ph/50 Hz
 225861 (ECOG62B2G6) 220-230 V/1 ph/60 Hz

Puissance de raccordement

1.5 kW

Puissance de raccordement

1.5 kW

Circuit breaker required

Gaz

Puissance gaz :

32 kW

Prédisposé en standard :

Natural Gas G20

Diamètre connexion gaz ISO

7/1

1/2" MNPT

Gaz LPG

Puissance thermique totale :

109088 BTU (32 kW)

Eau

Raccordement eau "FCW" :

3/4"

Pression, bar min/max :

1-6 bar

Vidange "D" :

50mm

Température maximale d'arrivée d'eau à l'entrée:

30 °C

Chlorures :

<17 ppm

Conductivité:

>50 µS/cm

Electrolux Professional recommends the use of treated water, based on testing of specific water conditions.

Please refer to user manual for detailed water quality information.

Installation

Clearance:

Clearance: 5 cm rear and right hand sides.

Suggested clearance for service access:

50 cm left hand side.

Capacité

GN :

6 - 2/1 Gastronorm

Capacité maxi de chargement :

60 kg

Informations générales

Ferrage porte :

Largeur extérieure

1090 mm

Profondeur extérieure

971 mm

Hauteur extérieure

808 mm

Poids net :

217881 (ECOG62B2G0) 173 kg

225861 (ECOG62B2G6) 176 kg

Poids brut :

217881 (ECOG62B2G0) 196 kg

225861 (ECOG62B2G6) 199 kg

Volume brut :

1.27 m³